

AUFBAULEITUNG

LIGHT FRAME



Sehen Sie den
Aufbauvideo an.

LED Profil

Vertikale/Verbindungsprofile

6901
875 mm

6904/6968
969 mm

6908/6967
803 mm

6909/6966
553 mm

6927 - Spiralkabel
6920 - Netzteil 120W
6928 - Netzteil 180W

6990/6991/6992
Stabilisator

Stabilisierungsfuß,
doppelseitig - 6912

Profil Verbinder - 6910

Hub ohne Fuß - 6915

Für den Aufbau
empfehlen wir 2 Personen

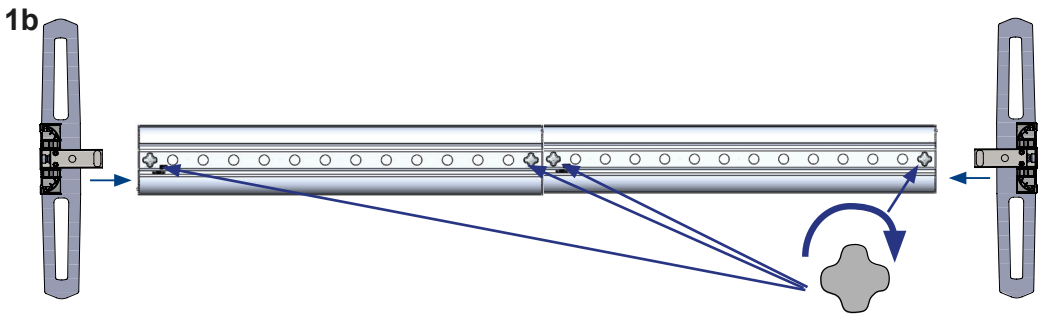
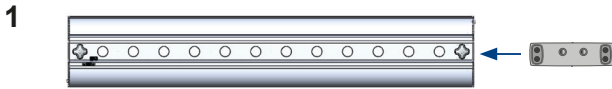
Die Basic Pakete enthalten

	6901	6908	6910	6908	6912	6991	6927	120W 6920	180W 6928
6921 (960x2495 mm)	2 Stk	6 Stk	4 Stk	2 Stk	2 Stk	0 Stk	1 Stk	1 Stk	0 Stk
6922 (1837x2495 mm)	4 Stk	6 Stk	6 Stk	2 Stk	2 Stk	1 Stk	2 Stk	0 Stk	1 Stk
6923 (2712x2495 mm)	6 Stk	6 Stk	8 Stk	2 Stk	2 Stk	1 Stk	3 Stk	1 Stk	1 Stk
6924 (3587x2495 mm)	8 Stk	6 Stk	10 Stk	2 Stk	2 Stk	2 Stk	4 Stk	0 Stk	2 Stk

RAHMEN MONTAGE

Montieren Sie die untere Sektion

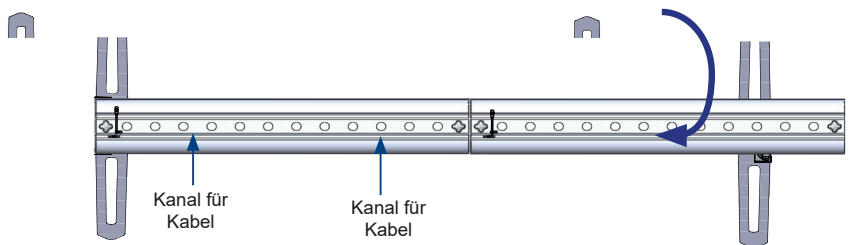
Bitte beachten! Die weißen Stecker an den Profilen sollten alle in dieselbe Richtung zeigen (1a) und unten wie auch oben parallel verlaufen (3).

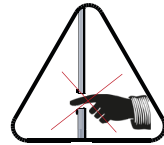
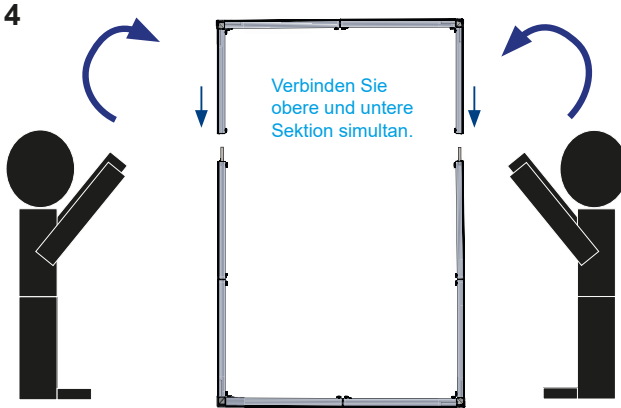
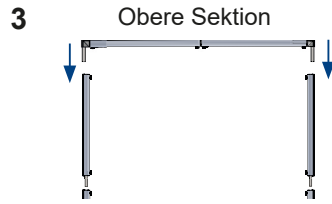
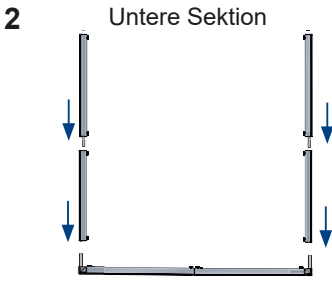


Platzieren Sie das Kabel für die Stromversorgung, bevor Sie die vertikalen Profile montieren.

Beachten! Verbinden Sie die Kabel nicht, bevor nicht alle Profile montiert sind.

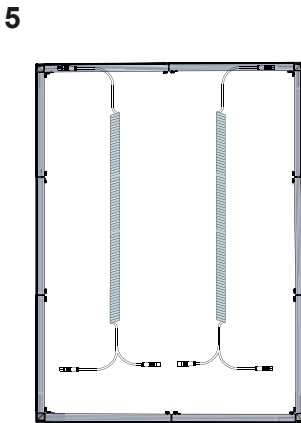
1c



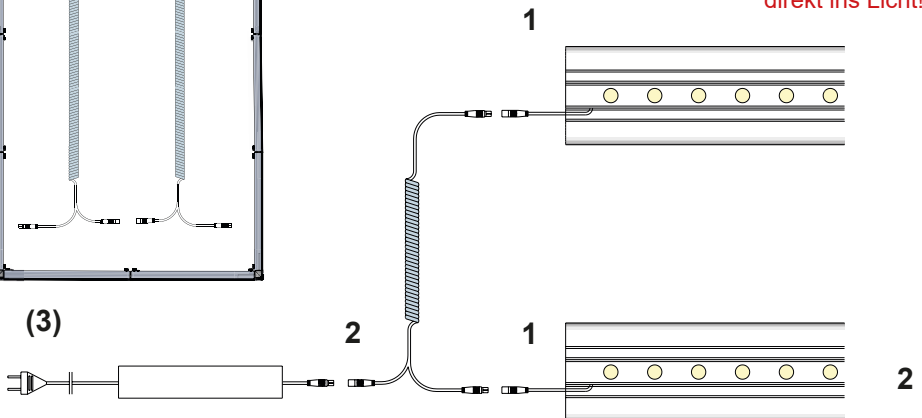


Achtung:
Klemmen Sie Ihre Finger nicht ein, wenn Sie die Profile verbinden.

Verbinden Sie mit den Spiralkabeln die obere und untere Sektion!
Bitte beachten! Lassen Sie das System nach einem Funktionstest erst leuchten, wenn sie die Textilien eingesetzt haben.



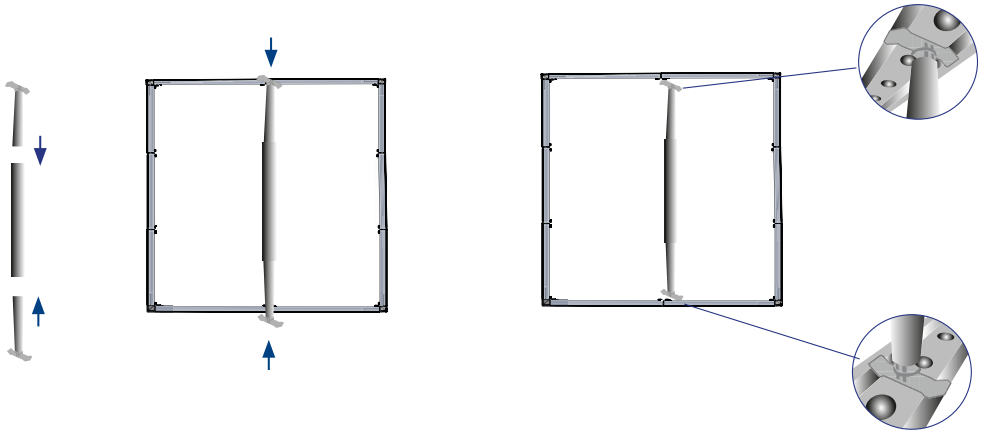
Achtung:
Schauen sie nicht direkt ins Licht!



LIGHT FRAME

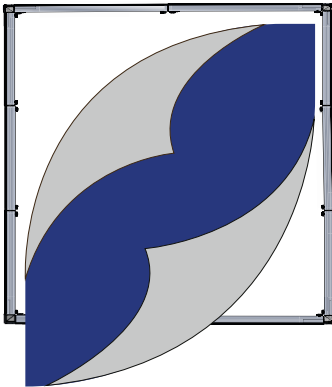


STABILISATOR

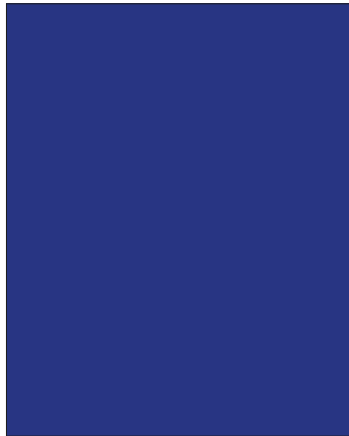


EINSETZEN DER TEXTILIEN

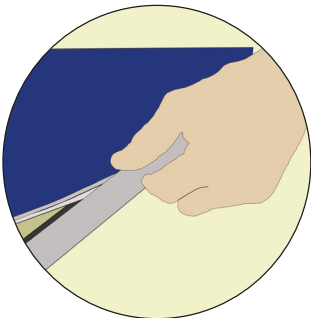
1



2

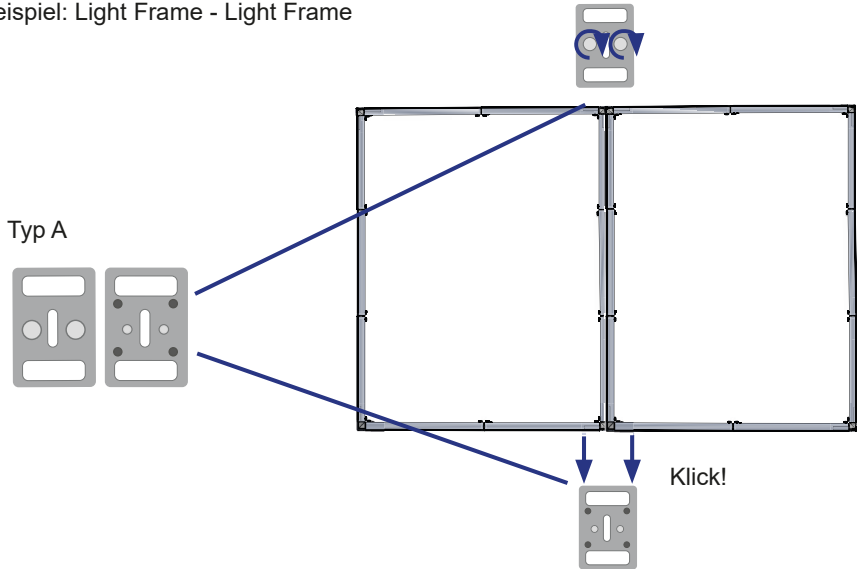


3



VERBINDER (Optional)

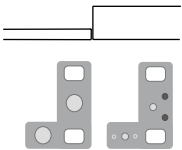
Beispiel: Light Frame - Light Frame



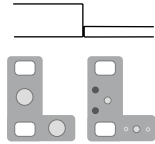
Verbinder -
Classic Frame/Light Frame

Verbinder -
Light Frame - Light Frame

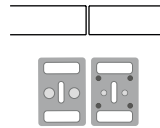
Gerade Typ A



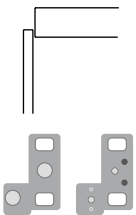
Gerade Typ B



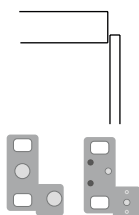
Gerade



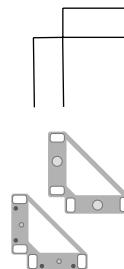
90° Typ A



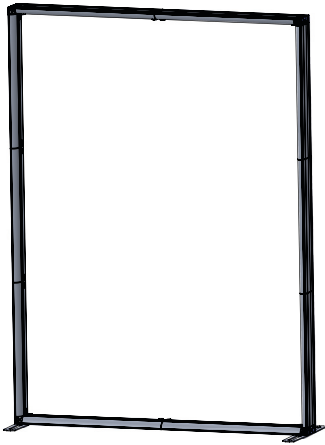
90° Typ B



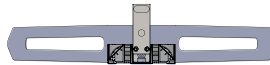
90°



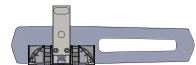
STABILISIERUNGSFÜßE



Doppelseitig



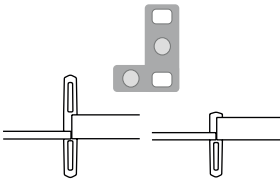
Einseitig



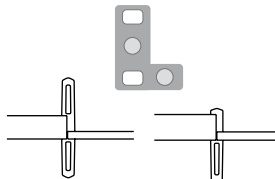
Verbindungsfüße - Classic
Frame/Light Frame

Verbindungsfüße - Light
Frame/Light Frame

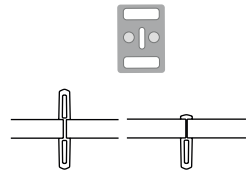
Gerade Typ A



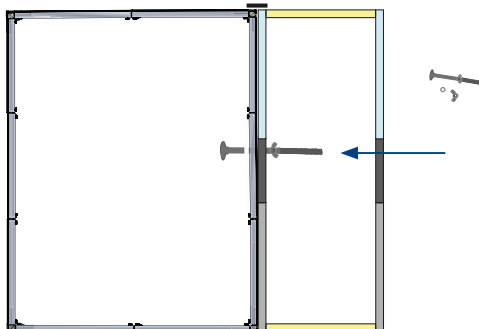
Gerade Typ B



Gerade



Verbindungsprofile und
Schraube (Optional)



Sehen Sie sich unsere Aufbauvideos auf dem Expolinc Channel an:



Certified according to CE and ETL



Safety tested and approved by Intertek according to:
European Union Standards (CE):
IEC 60598-2-1:1979+A1, EN 60598-1:2015+A1, EN 60598-2-1:1989, IEC 60598-1:2014/AMD1:2017, IEC 62031
IEC 62471:2006



Safety tested and approved by Intertek according to:
North American Standards (ETL):
CSA C22.2#250.0:2018 Ed.4, UL 153:2014 Ed13+R:27.Jul2018



www.expolinc.com/de